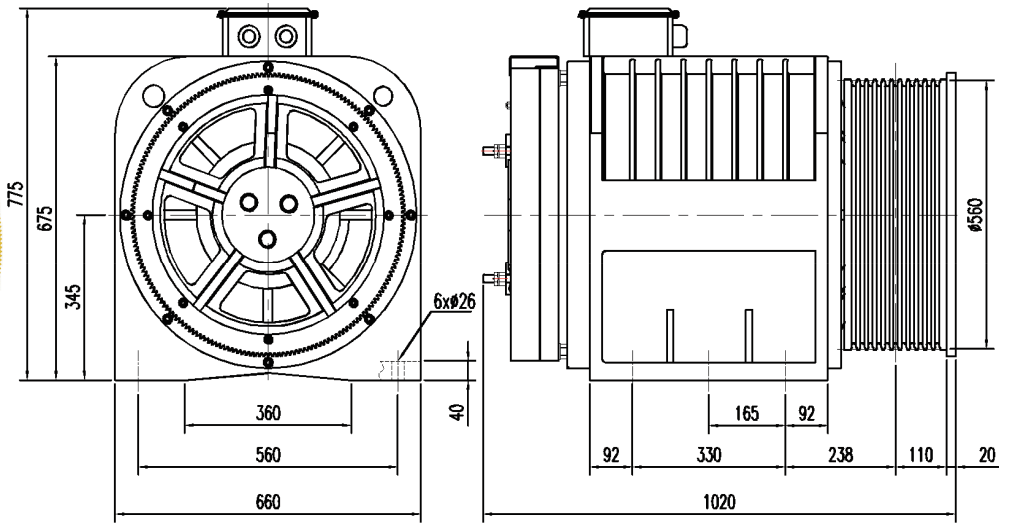
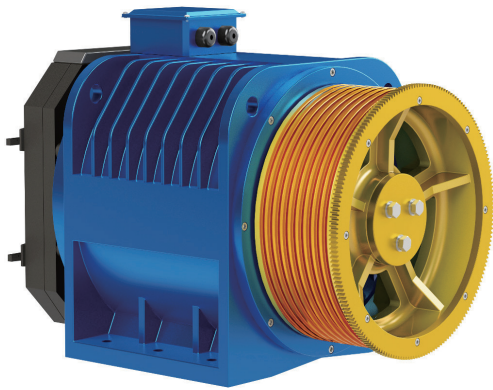


LM560

PM電梯主機(掛比4:1)

PM無齒輪電梯專用主機



規格表 Spec. Sheet

最大軸靜載：14000KG 自重：1200KG 工作制：S5-40%ED 制動器：啓動/保持電壓 DC110V/DC80V 2x2.3A 防護等級：IP41 絕緣等級：F

| 型號 | 懸掛比 | 載重 | 速度 | 曳引輪節徑 | 曳引輪繩槽 | 額定電流 | 額定功率 | 額定轉速 | 額定頻率 | 額定轉矩 | 極數 |
|-------|--------|-----------|-------|-------------|---------------|-------------|-------|-------|------|--------|-------|
| Type | Roping | Duty Load | Speed | Sheave Diam | Sheave Groove | 220V / 380V | Power | Speed | Freq | Torque | Poles |
| | | kg | m/min | mm | (※注1) | A | kW | r/min | Hz | N.m | |
| LM560 | 4:1 | 7000 | 30 | 560 | 6-10×φ13×18 | 103 / 62 | 24.3 | 68 | 11.3 | 3410 | 20 |
| | | | 45 | | | x / 103 | 36.4 | 102 | 17.0 | 3410 | 20 |
| | | | 60 | | | x / 116 | 48.6 | 136 | 22.7 | 3410 | 20 |
| | | | 90 | | | x / 170 | 73.2 | 205 | 34.2 | 3410 | 20 |
| | | 8000 | 30 | 560 | 6-10×φ13×18 | 118 / 69 | 27.5 | 68 | 11.3 | 3860 | 20 |
| | | | 45 | | | x / 118 | 41.2 | 102 | 17.0 | 3860 | 20 |
| | | | 60 | | | x / 130 | 55.0 | 136 | 22.7 | 3860 | 20 |
| | | | 90 | | | x / 192 | 82.9 | 205 | 34.2 | 3860 | 20 |
| | | 9000 | 30 | 560 | 7-11×φ13×18 | 131 / 79 | 30.8 | 68 | 11.3 | 4320 | 20 |
| | | | 45 | | | x / 131 | 46.1 | 102 | 17.0 | 4320 | 20 |
| | | | 60 | | | x / 145 | 61.5 | 136 | 22.7 | 4320 | 20 |
| | | | 90 | | | x / 213 | 92.7 | 205 | 34.2 | 4320 | 20 |
| | | 10000 | 30 | 560 | 7-11×φ13×18 | 144 / 84 | 33.7 | 68 | 11.3 | 4730 | 20 |
| | | | 45 | | | x / 144 | 50.5 | 102 | 17.0 | 4730 | 20 |
| | | | 60 | | | x / 160 | 67.4 | 136 | 22.7 | 4730 | 20 |
| | | | 90 | | | x / 233 | 101.5 | 205 | 34.2 | 4730 | 20 |

※注1：溝型及溝槽數可依客戶指定，本型錄提供之數值為均數參考。

※注2：規格表以外的需求，請洽詢業務人員。

※注3：本機型用於無機房時須選用電動鬆開裝置。