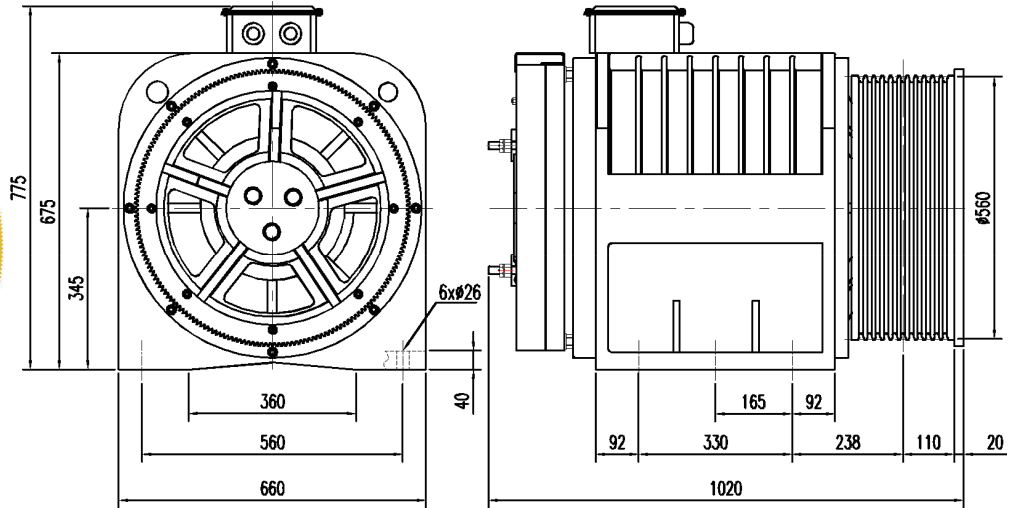
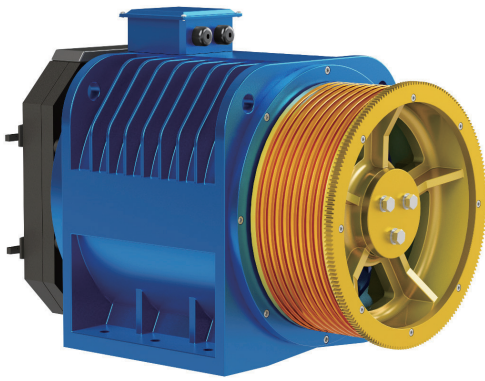


LM560

PM電梯主機(掛比2:1)

PM無齒輪電梯專用主機



規格表 Spec. Sheet

最大軸靜載：14000KG 自重：1200KG 工作制：S5-40%ED 制動器：啓動/保持電壓 DC110V/DC80V 2x2.3A 防護等級：IP41 絕緣等級：F

型號	懸掛比	載重	速度	曳引輪節徑	曳引輪繩槽	額定電流	額定功率	額定轉速	額定頻率	額定轉矩	極數
Type	Roping	Duty Load kg	Speed m/min	Sheave Diam mm	Sheave Groove (※注1)	220V / 380V A	Power kW	Speed r/min	Freq Hz	Torque N.m	Poles
LM560	2:1	3500	30	560	6~10×φ13×18	58 / 42	11.5	34	5.7	3220	20
			45			98 / 58	22.9	51	8.5	3220	20
			60			98 / 58	22.9	68	11.3	3220	20
			90			x / 98	34.4	102	17.0	3220	20
			105			x / 98	40.1	119	19.8	3220	20
		4000	30	560	6~10×φ13×18	65 / 47	13.1	34	5.7	3680	20
			45			112 / 65	26.2	51	8.5	3680	20
			60			112 / 65	26.2	68	11.3	3680	20
			90			x / 112	39.3	102	17.0	3680	20
			105			x / 112	45.9	119	19.8	3680	20
		4500	30	560	7~11×φ13×18	74 / 54	14.7	34	5.7	4140	20
			45			125 / 74	29.5	51	8.5	4140	20
			60			125 / 74	29.5	68	11.3	4140	20
			90			x / 125	44.2	102	17.0	4140	20
			105			x / 125	51.6	119	19.8	4140	20
		5000	30	560	7~11×φ13×18	81 / 59	16.4	34	5.7	4600	20
			45			138 / 81	32.8	51	8.5	4600	20
			60			138 / 81	32.8	68	11.3	4600	20
			90			x / 138	49.1	102	17.0	4600	20
			105			x / 138	57.3	119	19.8	4600	20

※注1：溝型及溝槽數可依客戶指定，本型錄提供之數值為均數參考。

※注2：規格表以外的需求，請洽詢業務人員。

※注3：本機型用於無機房時須選用電動鬆開裝置。