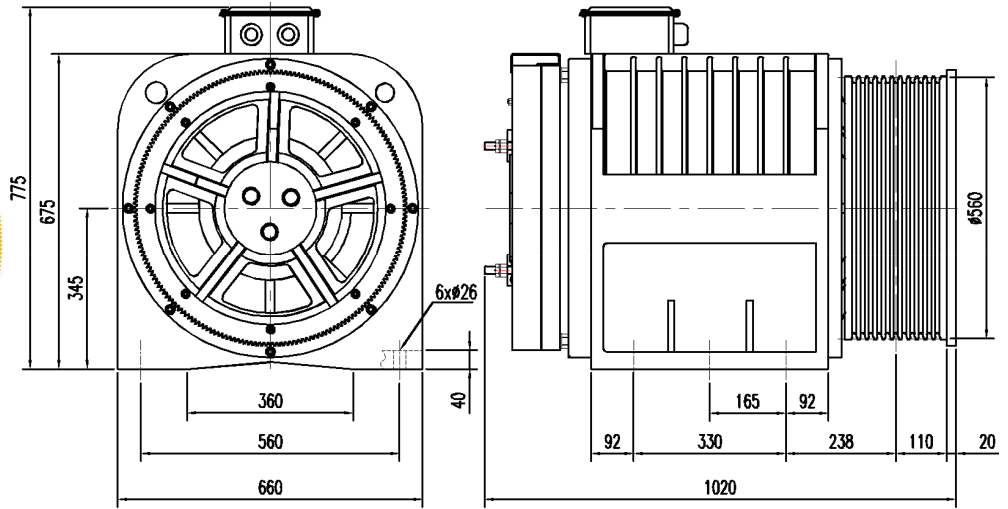
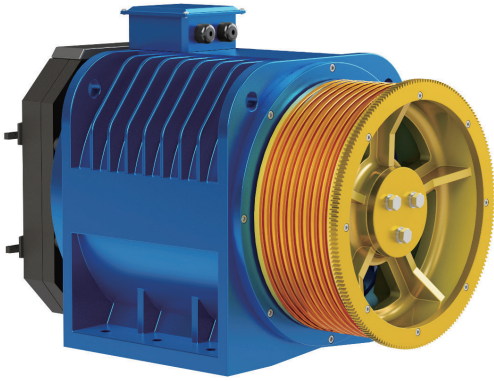


LM560

PM電梯主機(掛比1:1)

PM無齒輪電梯專用主機



規格表 Spec. Sheet

最大軸靜載：14000KG 自重：1200KG 工作制：S5-40%ED 制動器：啓動/保持電壓 DC110V/DC80V 2x2.3A 防護等級：IP41 絕緣等級：F

型號	懸掛比	載重	速度	曳引輪節徑	曳引輪繩槽	額定電流	額定功率	額定轉速	額定頻率	額定轉矩	極數
Type	Roping	Duty Load kg	Speed m/min	Sheave Diam mm	Sheave Groove (※注1)	220V / 380V A	Power kW	Speed r/min	Freq Hz	Torque N.m	Poles
LM560	1:1	1750	30	560	6~10×φ13×18	42 / 33	5.7	17	2.8	3220	20
			45			58 / 42	11.5	26	4.3	3220	20
			60			58 / 42	11.5	34	5.7	3220	20
			90			98 / 58	17.2	51	8.5	3220	20
			105			98 / 58	20.2	60	10.0	3220	20
		2000	30	560	6~10×φ13×18	47 / 38	6.6	17	2.8	3680	20
			45			65 / 47	13.1	26	4.3	3680	20
			60			65 / 47	13.1	34	5.7	3680	20
			90			112 / 65	19.7	51	8.5	3680	20
			105			112 / 65	23.1	60	10.0	3680	20
		2250	30	560	7~11×φ13×18	54 / 45	7.4	17	2.8	4140	20
			45			74 / 54	14.7	26	4.3	4140	20
			60			74 / 54	14.7	34	5.7	4140	20
			90			125 / 74	22.1	51	8.5	4140	20
			105			125 / 74	26.0	60	10.0	4140	20
		2500	30	560	7~11×φ13×18	59 / 50	8.2	17	2.8	4600	20
			45			81 / 59	16.4	26	4.3	4600	20
			60			81 / 59	16.4	34	5.7	4600	20
			90			138 / 81	24.6	51	8.5	4600	20
			105			138 / 81	28.9	60	10.0	4600	20

※注1：溝型及溝槽數可依客戶指定，本型錄提供之數值為均數參考。

※注2：規格表以外的需求，請洽詢業務人員。

※注3：本機型用於無機房時須選用電動鬆開裝置。