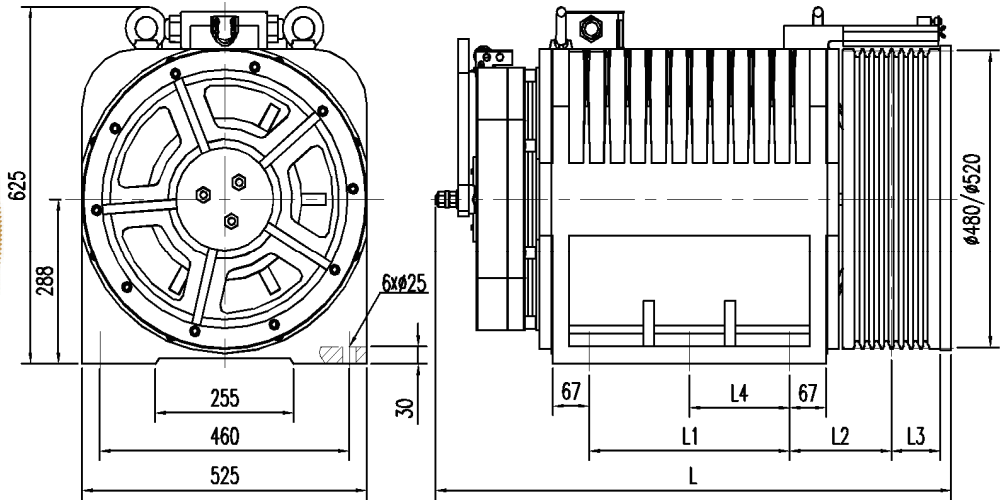
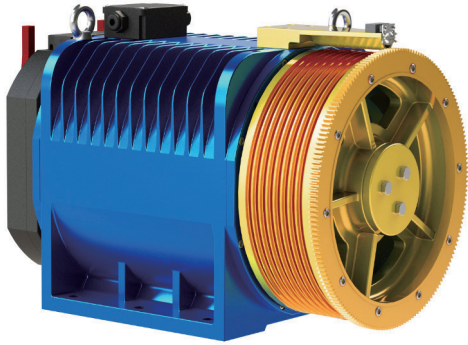


LM450

PM電梯主機(掛比4:1)

PM無齒輪電梯專用主機



規格表 Spec. Sheet

最大軸靜載：12000KG 自重：930KG 工作制：S5-40%ED 制動器：啓動/保持電壓 DC110V/DC80V 2x2.5A 防護等級：IP41 絕緣等級：F

型號	懸掛比	載重	速度	曳引輪節徑	曳引輪繩槽	額定電流	額定功率	額定轉速	額定頻率	額定轉矩	極數	L	L1	L2	L3	L4
Type	Roping	Duty Load kg	Speed m/min	Sheave Diam mm	Sheave Groove (※注1)	220V / 380V A	Power kW	Speed r/min	Freq Hz	Torque N.m	Poles	mm	mm	mm	mm	mm
LM450	4:1	3500	30	480	5-7×φ12×17	55 / 33	13.9	80	21.3	1660	32	785	254	180	85	127
			45			x / 55	20.7	119	31.7	1660	32					
			60			x / 55	27.6	159	42.4	1660	32					
		4000	30	480	6-8×φ12×17	62 / 37	15.6	80	21.3	1860	32	785	254	180	85	127
			45			x / 62	23.2	119	31.7	1860	32					
			60			x / 62	31.0	159	42.4	1860	32					
		4500	30	480	6-8×φ12×17	68 / 41	16.8	80	21.3	2000	32	785	254	180	85	127
			45			x / 69	24.9	119	31.7	2000	32					
			60	520	6-8×φ12×17	x / 69	34.5	147	39.2	2240	32	960	370	188	90	185
		5000	30	520	6-8×φ12×17	76 / 42	18.9	73	19.5	2470	32	960	370	188	90	185
			45			x / 76	28.5	110	29.3	2470	32					
			60			x / 76	38.0	147	39.2	2470	32					
5500	30	520	6-8×φ12×17	80 / 45	19.9	73	19.5	2600	32	960	370	188	90	185		
	45			x / 80	29.9	110	29.3	2600	32							
	60			x / 80	40.0	147	39.2	2600	32							
6000	30	520	6-8×φ12×17	82 / 49	21.4	73	19.5	2800	32	960	370	188	90	185		
	45			x / 89	32.3	110	29.3	2800	32							

※注1：溝型及溝槽數可依客戶指定，本型錄提供之數值為均數參考。

※注2：規格表以外的需求，請洽詢業務人員。