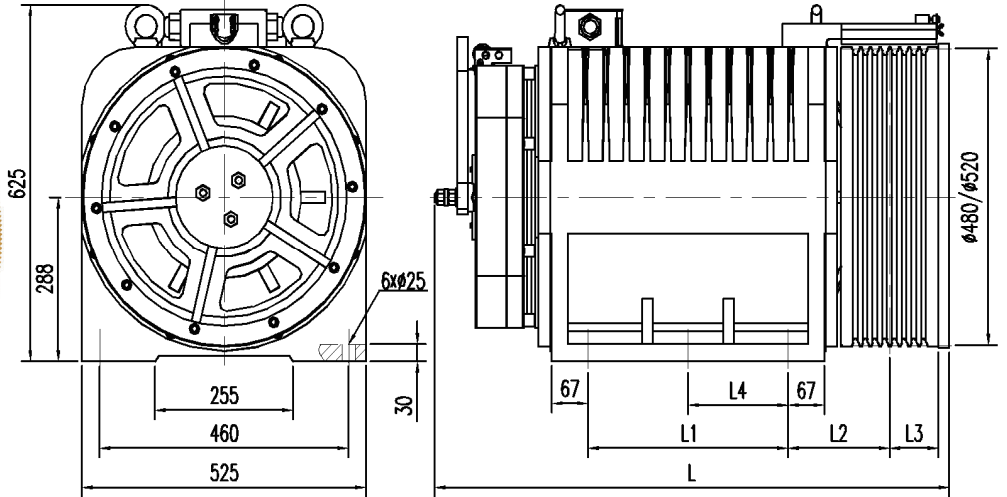
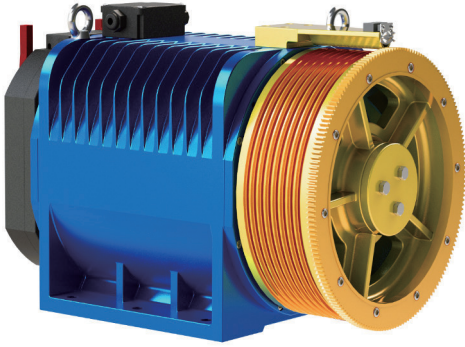


# LM450

PM電梯主機(掛比2:1)

## PM無齒輪電梯專用主機



### 規格表 Spec. Sheet

最大軸靜載：12000KG 自重：930KG 工作制：S5-40%ED 制動器：啓動/保持電壓 DC110V/DC80V 2x2.5A 防護等級：IP41 絕緣等級：F

型號 Type	懸掛比 Roping	載重 Duty Load kg	速度 Speed m/min	曳引輪節徑 Sheave Diam mm	曳引輪繩槽 Sheave Groove (※注1)	額定電流 220V / 380V A	額定功率 Power kW	額定轉速 Speed r/min	額定頻率 Freq Hz	額定轉矩 Torque N.m	極數 Poles	L mm	L1 mm	L2 mm	L3 mm	L4 mm
LM450	2:1	2000	30	480	4-6 × φ12×17	33 / 22	7.0	40	10.7	1660	32	785	254	180	85	127
			45			55 / 33	13.9	60	16.0	1660	32					
			60			55 / 33	13.9	80	21.3	1660	32					
			90			x / 55	20.7	119	31.7	1660	32					
			105			x / 55	24.2	139	37.1	1660	32					
		2500	30	480	5-7 × φ12×17	41 / 27	8.4	40	10.7	2000	32	785	254	180	85	127
			45			68 / 41	16.8	60	16.0	2000	32					
			60			68 / 41	16.8	80	21.3	2000	32					
			90			x / 68	24.9	119	31.7	2000	32					
			105			x / 68	29.1	139	37.1	2000	32					
	3000	30	520	6-8 × φ12×17	45 / 31	10.1	37	9.9	2600	32	960	370	188	90	185	
		45			75 / 45	19.9	55	14.7	2600	32						
		60			75 / 45	19.9	73	19.5	2600	32						
		90			x / 75	29.9	110	29.3	2600	32						
		105			x / 75	35.1	129	34.4	2600	32						
	3200	30	520	6-8 × φ12×17	49 / 33	10.8	37	9.9	2800	32	960	370	188	90	185	
		45			80 / 49	21.4	55	14.7	2800	32						
		60			80 / 49	21.4	73	19.5	2800	32						
		90			x / 80	32.3	110	29.3	2800	32						
		105			x / 80	37.8	129	34.4	2800	32						

※注1：溝型及溝槽數可依客戶指定，本型錄提供之數值為均數參考。

※注2：規格表以外的需求，請洽詢業務人員。