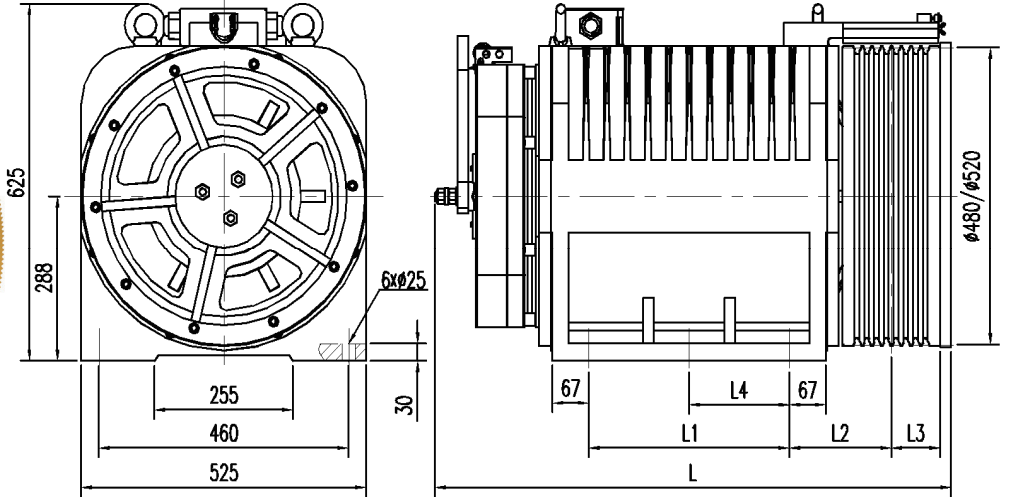
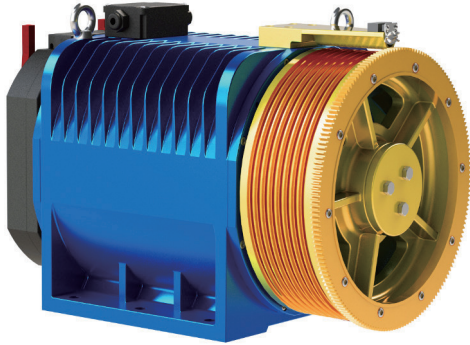


# LM450

PM電梯主機(掛比1:1)

## PM無齒輪電梯專用主機



### 規格表 Spec. Sheet

最大軸靜載：12000KG 自重：930KG 工作制：S5-40%ED 制動器：啓動/保持電壓 DC110V/DC80V 2x2.5A 防護等級：IP41 絕緣等級：F

型號	懸掛比	載重	速度	曳引輪節徑	曳引輪繩槽	額定電流	額定功率	額定轉速	額定頻率	額定轉矩	極數	L	L1	L2	L3	L4
Type	Roping	Duty Load kg	Speed m/min	Sheave Diam mm	Sheave Groove (※注1)	220V / 380V A	Power kW	Speed r/min	Freq Hz	Torque N.m	Poles	mm	mm	mm	mm	mm
LM450	1:1	1150	30	480	6-7×φ12×17	24 / 15	3.9	20	5.3	1840	32	785	254	180	85	127
			45			36 / 24	7.7	30	8.0	1840	32					
			60			36 / 24	7.7	40	10.7	1840	32					
			90			56 / 36	11.6	60	16.0	1840	32					
			105			56 / 36	13.5	70	18.7	1840	32					
		1250	30	480	6-7×φ12×17	26 / 16	4.2	20	5.3	2000	32	785	254	180	85	127
			45			41 / 27	8.4	30	8.0	2000	32					
			60			41 / 27	8.4	40	10.7	2000	32					
			90			68 / 41	12.6	60	16.0	2000	32					
			105			68 / 41	14.7	70	18.7	2000	32					
		1350	30	520	6-7×φ12×17	27 / 18	4.4	18	4.8	2360	32	960	370	188	90	185
			45			41 / 27	9.1	28	7.5	2360	32					
			60			41 / 27	9.1	37	9.9	2360	32					
			90			66 / 41	13.6	55	14.7	2360	32					
			105			66 / 41	15.8	64	17.1	2360	32					
		1600	30	520	7-8×φ12×17	32 / 21	5.3	18	4.8	2800	32	960	370	188	90	185
			45			49 / 33	10.8	28	7.5	2800	32					
			60			49 / 33	10.8	37	9.9	2800	32					
			90			80 / 49	16.1	55	14.7	2800	32					
			105			80 / 49	18.8	64	17.1	2800	32					

※注1：溝型及溝槽數可依客戶指定，本型錄提供之數值為均數參考。

※注2：規格表以外的需求，請洽詢業務人員。