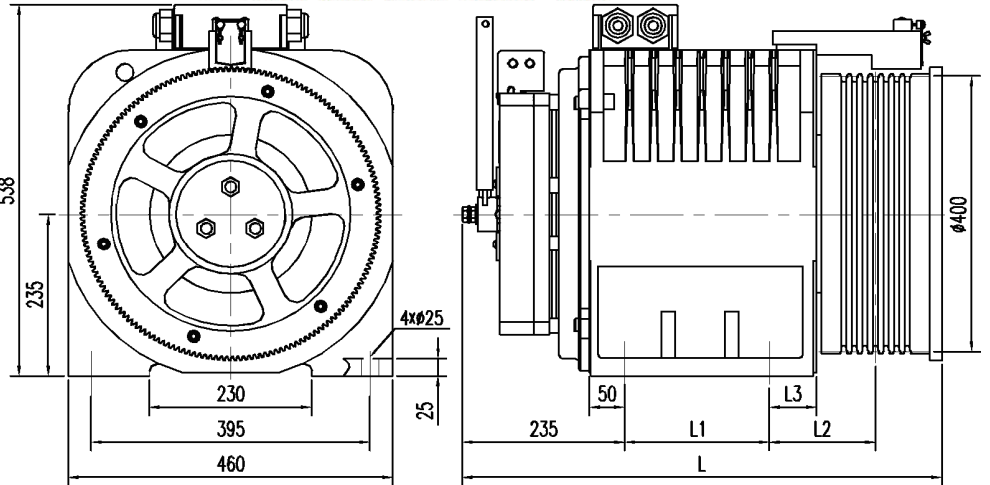
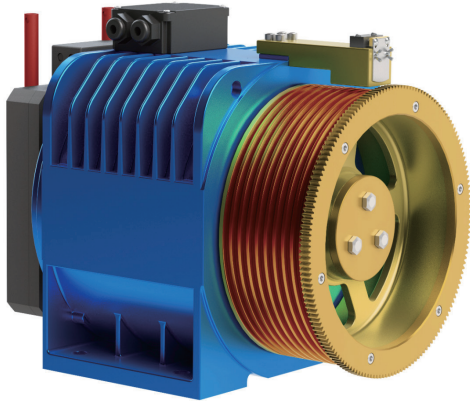


LM400

PM電梯主機

PM無齒輪電梯專用主機



規格表 Spec. Sheet

最大軸靜載：5500KG 自重：480KG 工作制：S5-40%ED 制動器：啓動/保持電壓 DC110V/DC80V 2x2.0A 防護等級：IP41 絕緣等級：F

型號 Type	懸掛比 Roping	載重 Duty Load kg	速度 Speed m/min	曳引輪節徑 Sheave Diam mm	曳引輪繩槽 Sheave Groove (※注1)	額定電流 220V / 380V A	額定功率 Power kW	額定轉速 Speed r/min	額定頻率 Freq Hz	額定轉矩 Torque N.m	極數 Poles	L mm	L1 mm	L2 mm	L3 mm	
LM400	2:1	800	30	400	4-5×φ10×15	13 / 9	2.7	48	12.8	540	32	505	130	108.5	57	
			45			20 / 13	5.4	72	19.2	540	32					
			60			20 / 13	5.4	95	25.3	540	32					
			90			35 / 20	8.1	143	38.1	540	32					
			105			35 / 20	9.4	167	44.5	540	32					
		1000	30	400	4-6×φ10×15	16 / 11	3.4	48	12.8	670	670	32	505	130	108.5	57
			45			25 / 16	6.7	72	19.2	670	32					
			60			25 / 16	6.7	95	25.3	670	32					
			90			44 / 25	10.0	143	38.1	670	32					
			105			44 / 25	11.7	167	44.5	670	32					
		1150	30	400	5-6×φ10×15	18 / 12	3.9	48	12.8	780	780	32	680	205	150.5	67
			45			29 / 18	7.8	72	19.2	780	32					
			60			29 / 18	7.8	95	25.3	780	32					
			90			51 / 29	11.7	143	38.1	780	32					
			105			51 / 29	13.6	167	44.5	780	32					
		1250	30	400	5-6×φ10×15	19 / 13	4.3	48	12.8	850	850	32	680	205	150.5	67
			45			32 / 19	8.5	72	19.2	850	32					
			60			32 / 19	8.5	95	25.3	850	32					
			90			x / 32	12.7	143	38.1	850	32					
			105			x / 32	14.9	167	44.5	850	32					
1350	30	400	6-7×φ10×15	21 / 14	4.6	48	12.8	920	920	32	680	205	150.5	67		
	45			34 / 21	9.2	72	19.2	920	32							
	60			34 / 21	9.2	95	25.3	920	32							
	90			x / 34	13.8	143	38.1	920	32							
	105			x / 34	16.1	167	44.5	920	32							
1600	30	400	6-8×φ10×15	25 / 17	5.6	48	12.8	1110	1110	32	680	205	150.5	67		
	45			41 / 25	11.0	72	19.2	1110	32							
	60			41 / 25	11.0	95	25.3	1110	32							
	90			x / 41	16.6	143	38.1	1110	32							
	105			x / 41	19.4	167	44.5	1110	32							

※注1：溝型及溝槽數可依客戶指定，本型錄提供之數值為均數參考。

※注2：規格表以外的需求，請洽詢業務人員。