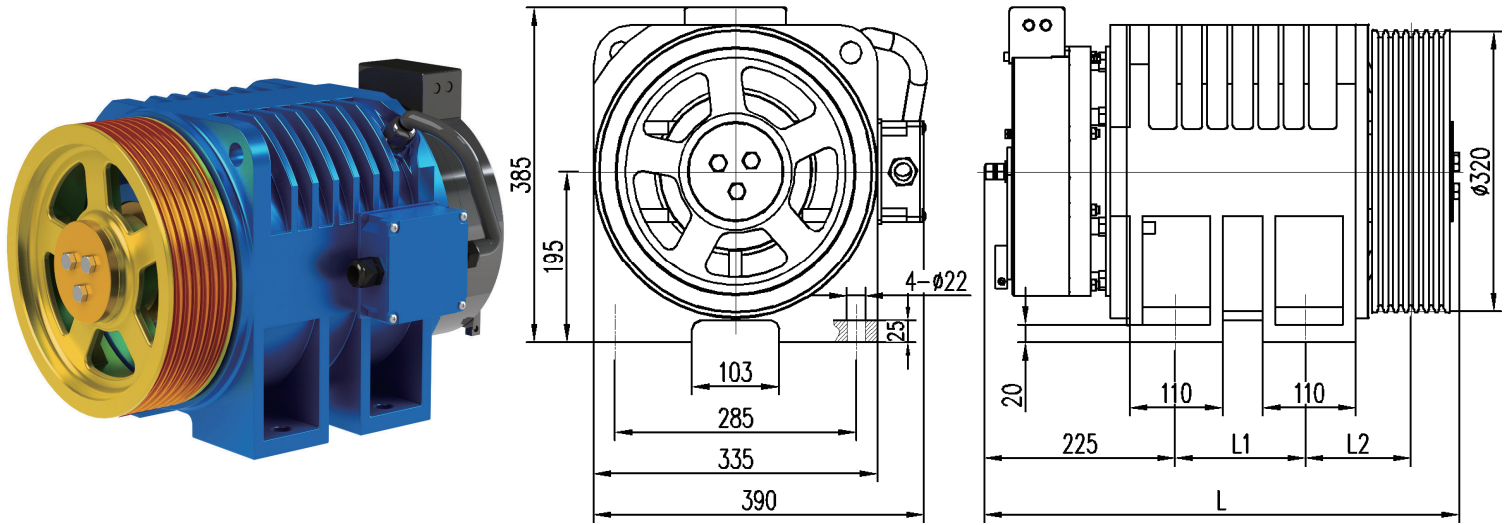


# LM320

PM電梯主機

## PM無齒輪電梯專用主機



### 規格表 Spec. Sheet

最大軸靜載：3500KG 自重：300KG 工作制：S5-40%ED 制動器：啓動/保持電壓 DC110V/DC80V 2.6A 防護等級：IP41 絕緣等級：F

型號	懸掛比	載重	速度	曳引輪節徑	曳引輪繩槽	額定電流	額定功率	額定轉速	額定頻率	額定轉矩	極數	L	L1	L2
Type	Roping	Duty Load kg	Speed m/min	Sheave Diam mm	Sheave Groove (※注1)	220V / 380V A	Power kW	Speed r/min	Freq Hz	Torque N.m	Poles	mm	mm	mm
LM320	2:1	630	30	320	4-5×φ8×12	10 / 7	2.1	60	12.0	340	24	560	154	124.5
			45			16 / 10	4.2	90	18.0	340	24			
			60			16 / 10	4.2	119	23.8	340	24			
			90			27 / 16	6.4	179	35.8	340	24			
			105			27 / 16	7.4	209	41.8	340	24			
		800	30	320	5-6×φ8×12	13 / 9	2.7	60	12.0	430	24	560	154	124.5
		45	20 / 13			5.4	90	18.0	430	24				
		60	20 / 13			5.4	119	23.8	430	24				
		90	35 / 20			8.1	179	35.8	430	24				
		105	35 / 20			9.4	209	41.8	430	24				
	1000	30	320	6-7×φ8×12	16 / 11	3.4	60	12.0	540	24	600	194	124.5	
	45	25 / 16			6.7	90	18.0	540	24					
	60	25 / 16			6.7	119	23.8	540	24					
	90	46 / 25			10.1	179	35.8	540	24					
	105	46 / 25			11.8	209	41.8	540	24					
	1:1	450	30	320	5×φ8×12	10 / 6	1.5	30	6.0	480	24	600	194	124.5
	45		14 / 10			3.0	45	9.0	480	24				
	60		14 / 10			3.0	60	12.0	480	24				

※注1：溝型及溝槽數可依客戶指定，本型錄提供之數值為均數參考。

※注2：規格表以外的需求，請洽詢業務人員。

※注3：接線盒可依客戶指定安裝(面向制動器左側或右側)。