

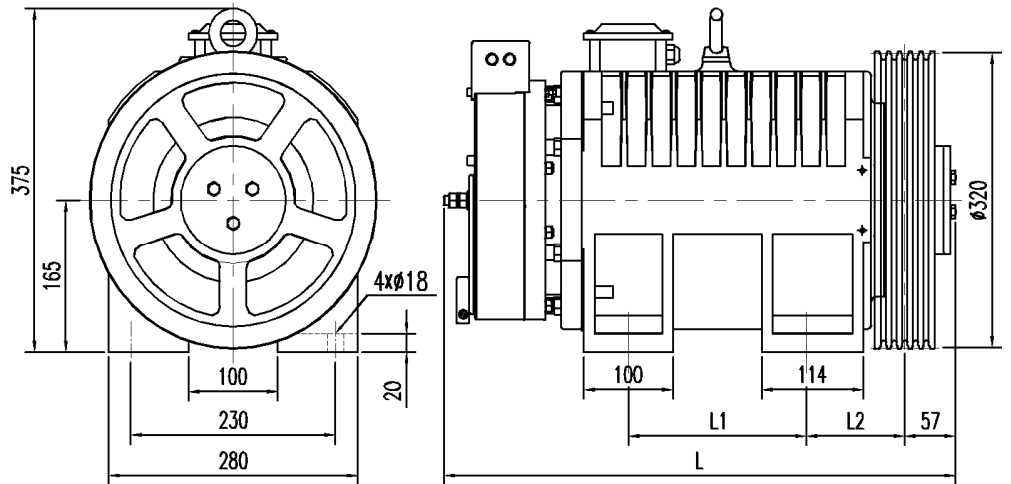
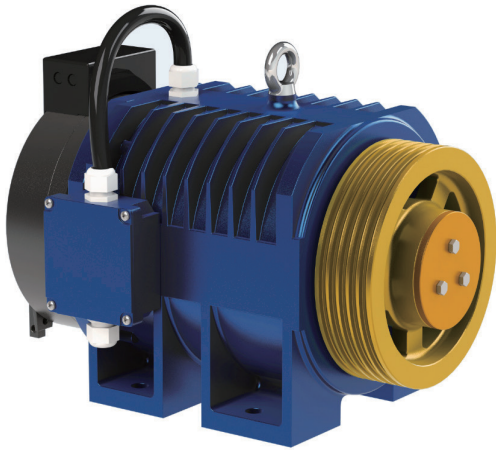
# LM200

PM電梯主機

**RIZAWA** 利澤機電股份有限公司  
RIZAWA MACHINERY ELECTRIC CO.,LTD

Changes for the better  
因為專業；所以卓越  
因為用心；深得您心

PM無齒輪電梯專用主機



## 規格表 Spec. Sheet

最大軸靜載：2500KG 自重：210KG 工作制：S5-40%ED 制動器：啓動/保持電壓 DC110V/DC80V 2.5A 防護等級：IP41 絕緣等級：F

型號	懸掛比	載重	速度	曳引輪節徑	曳引輪繩槽	額定電流	額定功率	額定轉速	額定頻率	額定轉矩	極數	L	L1	L2
Type	Roping	Duty Load	Speed	Sheave Diam	Sheave Groove	220V / 380V	Power	Speed	Freq	Torque	Poles	mm	mm	mm
		kg	m/min	mm	(※注1)	A	kW	r/min	Hz	N.m				
LM200	2:1	320	30	320	3xφ8x12	6 / 5	1.1	60	12.0	170	24	525	150	110.5
			45			9 / 6	2.1	90	18.0	170	24			
			60			9 / 6	2.1	119	23.8	170	24			
		450	30	320	4xφ8x12	9 / 6	1.5	60	12.0	240	24	525	150	110.5
			45			12 / 9	3.0	90	18.0	240	24			
			60			12 / 9	3.0	119	23.8	240	24			
		630	30	320	4-5xφ8x12	13 / 8	2.1	60	12.0	340	24	575	200	110.5
			45			17 / 11	4.2	90	18.0	340	24			
			60			17 / 11	4.2	119	23.8	340	24			
		630	90	320	4-5xφ8x12	27 / 17	6.4	179	35.8	340	24	575	200	110.5
			105			27 / 17	7.4	209	41.8	340	24			
			30			320	4xφ8x12	8 / 5	1.1	30	6.0			
	45	13 / 8	2.2	45	9.0			350	24					
	60	13 / 8	2.2	60	12.0			350	24					
	1:1	320	30	320	4xφ8x12	8 / 5	1.1	30	6.0	350	24	575	200	110.5
45			13 / 8			2.2	45	9.0	350	24				
60			13 / 8			2.2	60	12.0	350	24				

※注1：溝型及溝槽數可依客戶指定，本型錄提供之數值為均數參考。

※注2：規格表以外的需求，請洽詢業務人員。

※注3：接線盒可依客戶指定安裝(面向制動器左側或右側)。