

MCK500

PM電梯主機(掛比4:1)

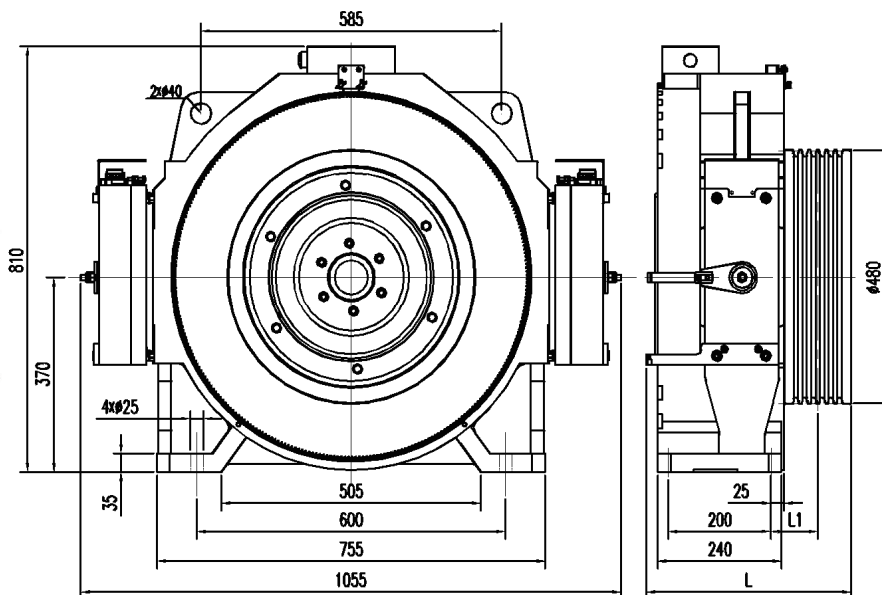
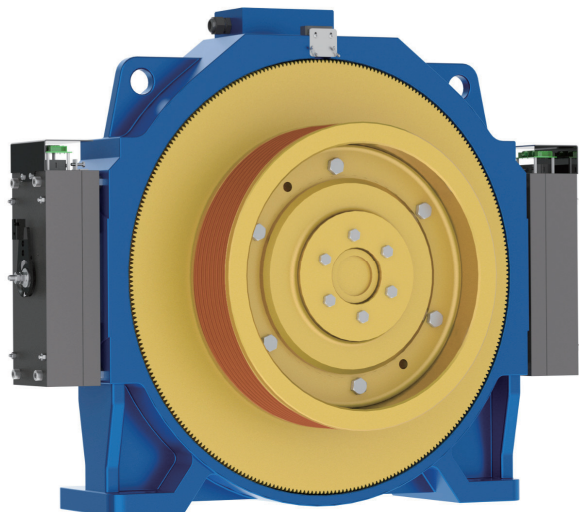
利澤機電股份有限公司
RIZAWA RIZAWA MACHINERY ELECTRIC CO.,LTD

Changes for the better

因為專業；所以卓越

因為用心；深得您心

PM無齒輪電梯專用主機



規格表 Spec. Sheet

最大軸靜載：10000KG 自重：765KG 工作制：S5-40%ED 制動器：啓動/保持電壓 DC110V/DC80V 2x2.6A 防護等級：IP41 絕緣等級：F

型號	懸掛比	載重	速度	曳引輪節徑	曳引輪繩槽	額定電流	額定功率	額定轉速	額定頻率	額定轉矩	極數	L	L1
Type	Roping	Duty Load kg	Speed m/min	Sheave Diam mm	Sheave Groove (※注1)	220V / 380V A	Power kW	Speed r/min	Freq Hz	Torque N.m	Poles	mm	mm
MCK500	4:1	3500	30	480	6-8xφ12x17	55 / 30	8.5	80	32.0	1020	48	6-7溝 =400	6-7溝 =91
			45			x / 55	12.7	119	47.6	1020	48		
			60			x / 60	17.0	159	63.6	1020	48		
		4000	30	480	6-8xφ12x17	60 / 36	14.2	80	32.0	1700	48		
			45			x / 60	21.2	119	47.6	1700	48		
			60			x / 69	28.3	159	63.6	1700	48		
		4500	30	480	6-8xφ12x17	64 / 38	14.7	80	26.7	1750	40		
			45			x / 64	21.8	119	39.7	1750	40		
			60			x / 72	29.1	159	53.0	1750	40		
		5000	30	480	6-8xφ12x17	71 / 44	16.8	80	26.7	2000	40		
			45			x / 71	24.9	119	39.7	2000	40		
			60			x / 79	33.3	159	53.0	2000	40		

※注1：溝型及溝槽數可依客戶指定，本型錄提供之數值為均數參考。

※注2：規格表以外的需求，請洽詢業務人員。