

MCK500

PM電梯主機

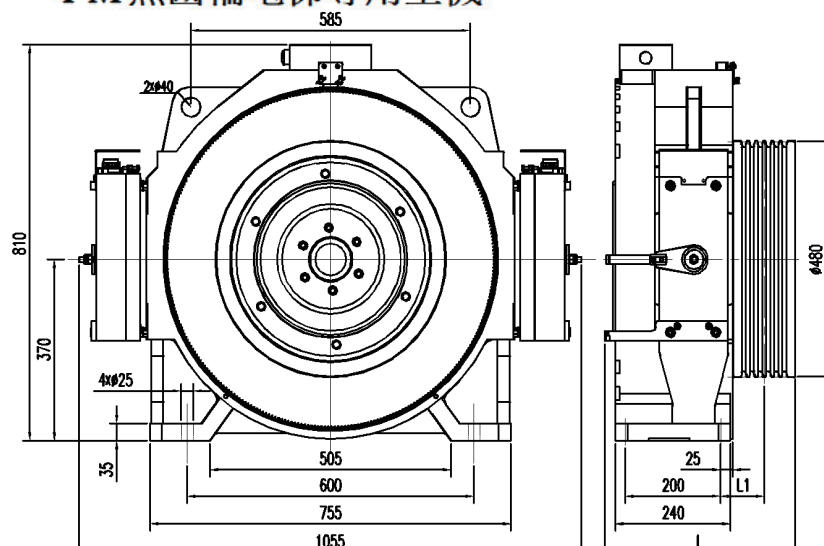
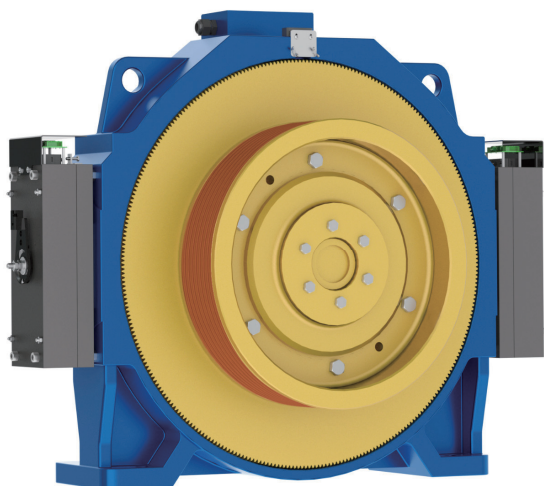
RIZAWA 利澤機電股份有限公司
RIZAWA MACHINERY ELECTRIC CO.,LTD

Changes for the better

因為專業；所以卓越

因為用心；深得您心

PM無齒輪電梯專用主機



規格表 Spec. Sheet

最大軸靜載：10000KG 自重：765KG 工作制：S5-40%ED 制動器：啓動/保持電壓 DC110V/DC80V 2x2.6A 防護等級：IP41 絕緣等級：F

型號	懸掛比	載重	速度	曳引輪節徑	曳引輪繩槽	額定電流	額定功率	額定轉速	額定頻率	額定轉矩	極數	L	L1		
Type	Roping	Duty Load kg	Speed m/min	Sheave Diam mm	Sheave Groove (※注1)	220V / 380V A	Power kW	Speed r/min	Freq Hz	Torque N.m	Poles	mm	mm		
MCK500	2:1	1600	30	480	4-5 × φ12 × 17	29 / 19	5.6	40	16.0	1330	48	400	91		
			45			45 / 28	11.1	60	24.0	1330	48				
			60			45 / 28	11.1	80	32.0	1330	48				
			90			x / 45	16.6	119	47.6	1330	48				
			105			x / 45	19.4	139	55.6	1330	48				
			120			x / 51	22.1	159	63.6	1330	48				
		30	480	5-6 × φ12 × 17	35 / 23	7.0	40	16.0	1660	48	400			91	
		45			56 / 32	13.9	60	24.0	1660	48					
		60			56 / 32	13.9	80	32.0	1660	48					
		90			x / 56	20.7	119	47.6	1660	48					
		105			x / 56	24.2	139	55.6	1660	48					
		120			x / 63	27.6	159	63.6	1660	48					
	30	480	5-8 × φ12 × 17	50 / 28	8.2	40	13.3	1950	40	5-7溝 =400		5-7溝 =91			
	45			68 / 42	16.3	60	20.0	1950	40						
	60			68 / 42	16.3	80	26.7	1950	40						
	90			x / 68	24.3	119	39.7	1950	40						
	105			x / 68	28.4	139	46.3	1950	40						
	120			x / 77	32.5	159	53.0	1950	40						
	1:1	800	480	4-5 × φ12 × 17	19 / 11	2.8	20	8.0	1330		48		400	91	
					29 / 19	5.6	30	12.0	1330		48				
					29 / 19	5.6	40	16.0	1330		48				
					45 / 28	8.4	60	24.0	1330		48				
					45 / 28	9.7	70	28.0	1330		48				
					30	480	5-6 × φ12 × 17	23 / 14	3.5		20				8.0
45		35 / 23	7.0	30	12.0			1660	48						
60		35 / 23	7.0	40	16.0			1660	48						
90		56 / 32	10.4	60	24.0			1660	48						
105		56 / 32	12.2	70	28.0			1660	48						
30		480	5-7 × φ12 × 17	28 / 20	4.1			20	6.7	1950	40	5-7溝 =400			5-7溝 =91
45				50 / 28	8.2	30	10.0	1950	40						
60	50 / 28			8.2	40	13.3	1950	40							
90	68 / 42			12.3	60	20.0	1950	40							
105	68 / 42			14.3	70	23.3	1950	40							

※注1：溝型及溝槽數可依客戶指定，本型錄提供之數值為均數參考。

※注2：規格表以外的需求，請洽詢業務人員。