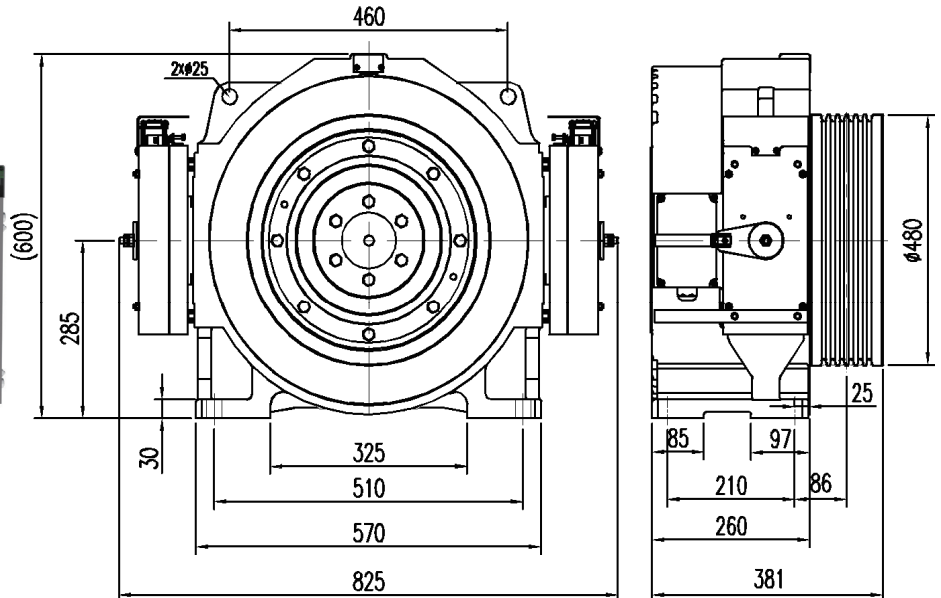
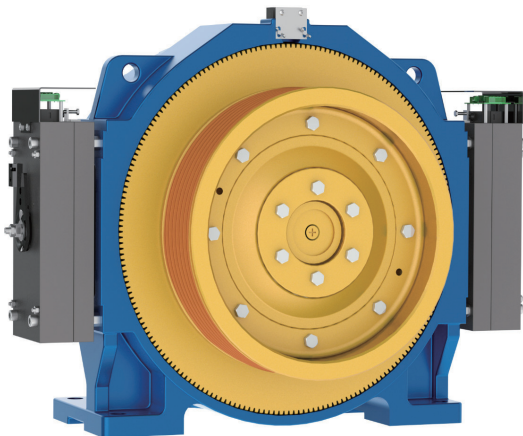


# MCK300

PM電梯主機(曳引輪480)

## PM無齒輪電梯專用主機



### 規格表 Spec. Sheet

最大軸靜載：6000KG 自重：520KG 工作制：S5-40%ED 制動器：啓動/保持電壓 DC110V/DC80V 2x1.6A 防護等級：IP41 絕緣等級：F

型號	懸掛比	載重	速度	曳引輪節徑	曳引輪繩槽	額定電流	額定功率	額定轉速	額定頻率	額定轉矩	極數
Type	Roping	Duty Load kg	Speed m/min	Sheave Diam mm	Sheave Groove (※注1)	220V / 380V A	Power kW	Speed r/min	Freq Hz	Torque N.m	Poles
MCK300	2:1	1150	30	480	3~4×φ12×17	18 / 12	3.9	40	10.7	940	32
			45			32 / 18	7.9	60	16.0	940	32
			60			32 / 18	7.9	80	21.3	940	32
			90			x / 32	11.7	119	31.7	940	32
			105			x / 32	13.7	139	37.1	940	32
			120			x / 35	15.7	159	42.4	940	32
		30	480	3~4×φ12×17	20 / 14	4.3	40	10.7	1020	32	
		45			34 / 20	8.5	60	16.0	1020	32	
		60			34 / 20	8.5	80	21.3	1020	32	
		90			x / 34	12.7	119	31.7	1020	32	
		105			x / 34	14.8	139	37.1	1020	32	
		120			x / 38	17.0	159	42.4	1020	32	
	30	480	3~5×φ12×17	21 / 15	4.6	40	10.7	1100	32		
	45			38 / 21	9.2	60	16.0	1100	32		
	60			38 / 21	9.2	80	21.3	1100	32		
	90			x / 38	13.7	119	31.7	1100	32		
	105			x / 38	16.0	139	37.1	1100	32		
	120			x / 42	18.3	159	42.4	1100	32		
	1:1	550	480	3~4×φ12×17	11 / 8	1.9	20	5.3	900	32	
					45	19 / 11	3.8	30	8.0	900	32
					60	19 / 11	3.8	40	10.7	900	32
					90	30 / 19	5.7	60	16.0	900	32
					105	30 / 19	6.6	70	18.7	900	32
					30	480	4~5×φ12×17	15 / 11	2.3	20	5.3
45		21 / 15	4.6	30	8.0			1110	32		
60		21 / 15	4.6	40	10.7			1110	32		
90		38 / 21	7.0	60	16.0			1110	32		
105		38 / 21	8.1	70	18.7			1110	32		
30		11 / 8	1.9	20	5.3			900	32		

※注1：溝型及溝槽數可依客戶指定，本型錄提供之數值為均數參考。

※注2：規格表以外的需求，請洽詢業務人員。