

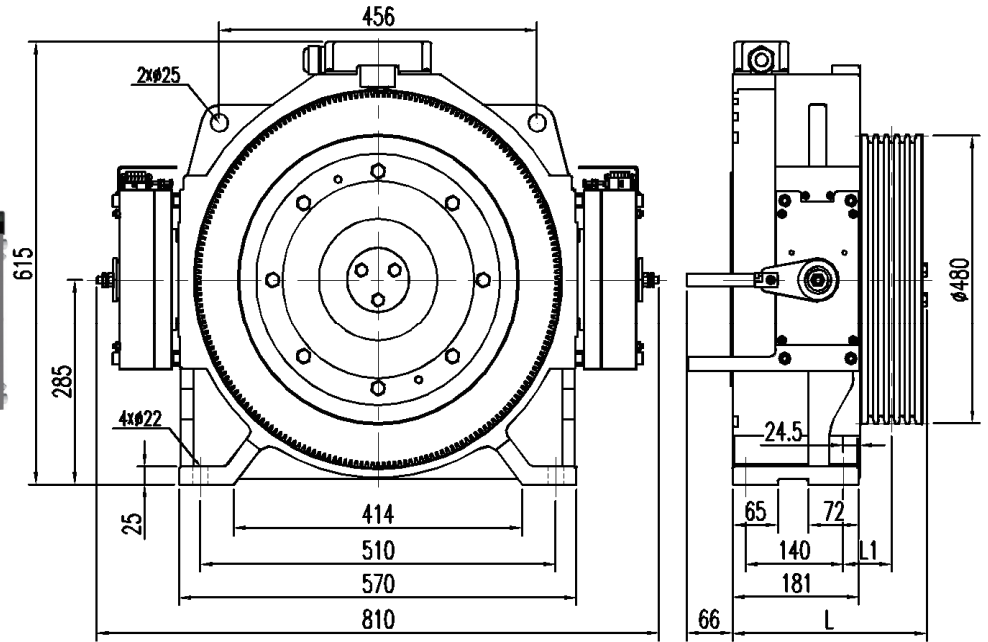
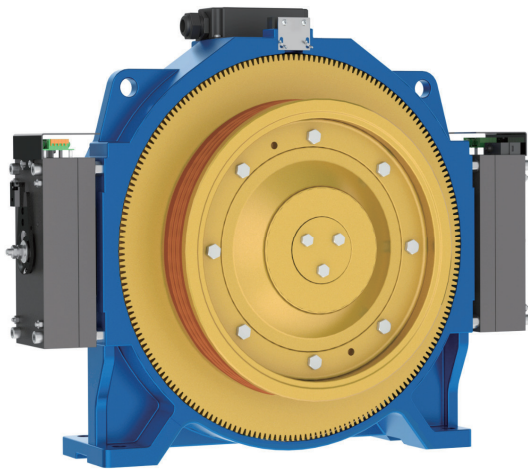
MCK200

PM電梯主機(曳引輪480)

利澤機電股份有限公司
RIZAWA RIZAWA MACHINERY ELECTRIC CO.,LTD

Changes for the better
因為專業；所以卓越
因為用心；深得您心

PM無齒輪電梯專用主機



規格表 Spec. Sheet

最大軸靜載：4000KG 自重：350KG 工作制：S5-40%ED 制動器：啓動/保持電壓 DC110V/DC80V 2x1.3A 防護等級：IP41 絕緣等級：F

型號	懸掛比	載重	速度	曳引輪節徑	曳引輪繩槽	額定電流	額定功率	額定轉速	額定頻率	額定轉矩	極數	L	L1				
Type	Roping	Duty Load kg	Speed m/min	Sheave Diam mm	Sheave Groove (※注1)	220V / 380V A	Power kW	Speed r/min	Freq Hz	Torque N.m	Poles	mm	mm				
MCK200	2:1	630	30	480	3×φ12×17	13 / 8	2.1	40	10.7	510	32	284	69.5				
			45			18 / 12	4.3	60	16.0	510	32						
			60			18 / 12	4.3	80	21.3	510	32						
			90			28 / 18	6.4	119	31.7	510	32						
			105			28 / 18	7.4	139	37.1	510	32						
			120			35 / 20	8.5	159	42.4	510	32						
		800	30	480	3~4×φ12×17	15 / 11	2.7	40	10.7	640	32	284	69.5				
			45			22 / 15	5.4	60	16.0	640	32						
			60			22 / 15	5.4	80	21.3	640	32						
			90			41 / 22	8.0	119	31.7	640	32						
			105			41 / 22	9.3	139	37.1	640	32						
			120			41 / 23	10.7	159	42.4	640	32						
	1000 (※注3)	30	480	3~5×φ12×17	18 / 11	3.3	40	10.7	780	32	3~4溝 =288	3~4溝 =69.5					
		45			27 / 16	6.5	60	16.0	780	32							
		60			27 / 16	6.5	80	21.3	780	32	5溝 =300	5溝 =75.5					
		90			44 / 28	9.7	119	31.7	780	32							
		105			44 / 28	11.4	139	37.1	780	32							
		120			52 / 30	13.0	159	42.4	780	32							
	1:1	450	480	3~4×φ12×17	10 / 6	1.5	20	5.3	720	32	284	69.5					
					16 / 10	3.0	30	8.0	720	32							
					16 / 10	3.0	40	10.7	720	32							
					24 / 16	4.5	60	16.0	720	32							
					30	480	3~4×φ12×17	12 / 7	1.7	20			5.3	820	32	288	69.5
					18 / 12			3.4	30	8.0			820	32			
18 / 12		3.4	40	10.7	820			32									
30 / 18		5.2	60	16.0	820			32									

※注1：溝型及溝槽數可依客戶指定，本型錄提供之數值為均數參考。

※注2：規格表以外的需求，請洽詢業務人員。

※注3：載重1000KG的電源接線盒為側邊。