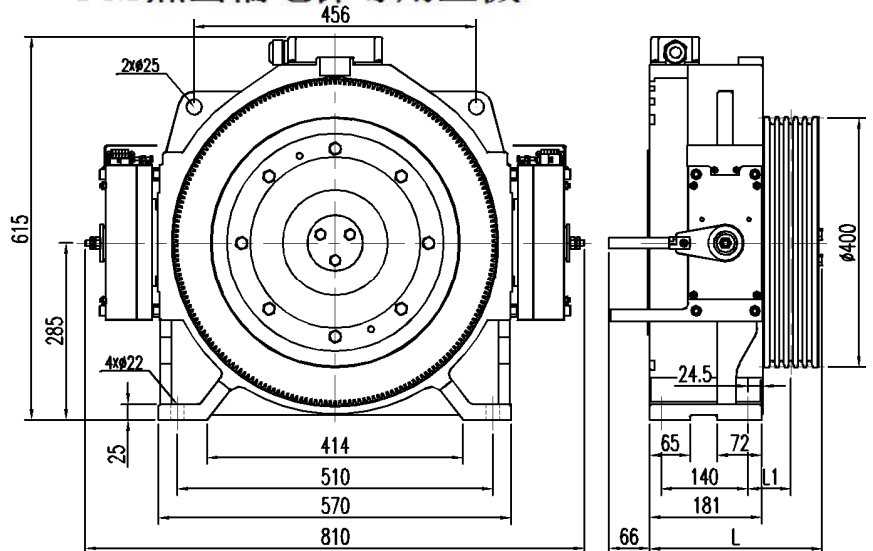
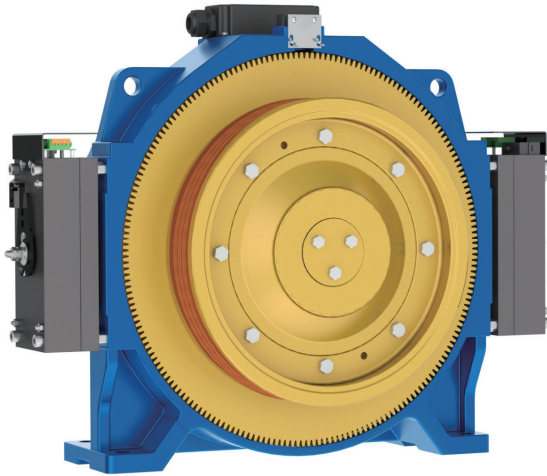


# MCK200

PM電梯主機(曳引輪400)

## PM無齒輪電梯專用主機



### 規格表 Spec. Sheet

最大軸靜載：4000KG 自重：350KG 工作制：S5-40%ED 制動器：啓動/保持電壓 DC110V/DC80V 2x1.3A 防護等級：IP41 絕緣等級：F

型號	懸掛比	載重	速度	曳引輪節徑	曳引輪繩槽	額定電流	額定功率	額定轉速	額定頻率	額定轉矩	極數	L	L1
Type	Roping	Duty Load kg	Speed m/min	Sheave Diam mm	Sheave Groove (※注1)	220V / 380V A	Power kW	Speed r/min	Freq Hz	Torque N.m	Poles	mm	mm
MCK200	2:1	630	30	400	3-4 × φ10 × 15	12 / 6	2.2	48	12.8	430	32	280	69.5
			45			16 / 11	4.3	72	19.2	430	32		
			60			16 / 11	4.3	95	25.3	430	32		
			90			29 / 16	6.4	143	38.1	430	32		
			105			29 / 16	7.5	167	44.5	430	32		
			120			32 / 19	8.6	191	50.9	430	32		
		800	30	400	3-5 × φ10 × 15	15 / 8	2.7	48	12.8	540	32	280	69.5
			45			21 / 12	5.4	72	19.2	540	32		
			60			21 / 12	5.4	95	25.3	540	32		
			90			37 / 21	8.1	143	38.1	540	32		
			105			37 / 21	9.4	167	44.5	540	32		
			120			41 / 23	10.8	191	50.9	540	32		
	1000	30	400	4-5 × φ10 × 15	19 / 11	3.4	48	12.8	670	32	280	69.5	
		45			27 / 16	6.7	72	19.2	670	32			
		60			27 / 16	6.7	95	25.3	670	32			
		90			45 / 27	10.0	143	38.1	670	32			
		105			45 / 27	11.7	167	44.5	670	32			
		120			50 / 29	13.4	191	50.9	670	32			
	1150 (※注3)	30	400	5-6 × φ10 × 15	21 / 12	3.9	48	12.8	780	32	300	5溝 =69.5  6溝 =75.5	
		45			30 / 18	7.8	72	19.2	780	32			
		60			30 / 18	7.8	95	25.3	780	32			
		90			53 / 30	11.7	143	38.1	780	32			
		105			53 / 30	13.6	167	44.5	780	32			
		120			58 / 34	15.6	191	50.9	780	32			
1:1	450	400	4-5 × φ10 × 15	9 / 6	1.5	24	6.4	600	32	280	69.5		
				15 / 9	3.0	36	9.6	600	32				
				15 / 9	3.0	48	12.8	600	32				
				23 / 15	4.5	72	19.2	600	32				
				23 / 15	5.3	84	22.4	600	32				
				30 / 18	6.6	84	22.4	750	32				
	550	400	4-5 × φ10 × 15	12 / 8	1.9	24	6.4	750	32	300	69.5		
				18 / 12	3.8	36	9.6	750	32				
				18 / 12	3.8	48	12.8	750	32				
				30 / 18	5.7	72	19.2	750	32				
				30 / 18	6.6	84	22.4	750	32				
				30 / 18	6.6	84	22.4	750	32				

※注1：溝型及溝槽數可依客戶指定，本型錄提供之數值為均數參考。

※注2：規格表以外的需求，請洽詢業務人員。

※注3：載重1150KG的電源接線盒為側邊。