

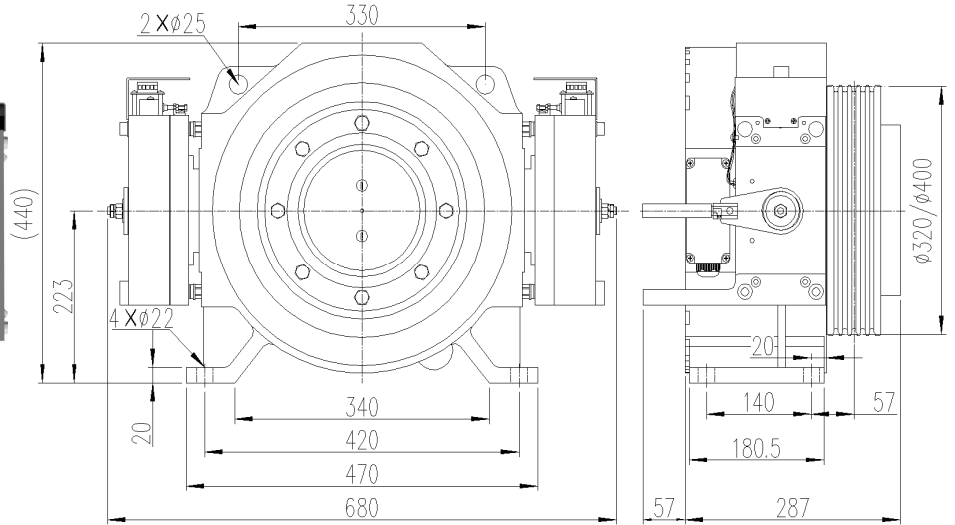
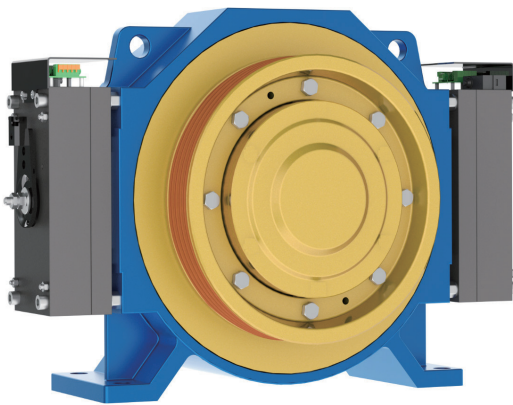
# MCK100

PM電梯主機

**利澤機電股份有限公司**  
RIZAWA RIZAWA MACHINERY ELECTRIC CO.,LTD

Changes for the better  
因為專業；所以卓越  
因為用心；深得您心

## PM無齒輪電梯專用主機



### 規格表 Spec. Sheet

最大軸靜載：2500KG 自重：250KG 工作制：S5-40%ED 制動器：啓動/保持電壓 DC110V/DC80V 2x1.3A 防護等級：IP41 絕緣等級：F

型號	懸掛比	載重	速度	曳引輪節徑	曳引輪繩槽	額定電流	額定功率	額定轉速	額定頻率	額定轉矩	極數
Type	Roping	Duty Load kg	Speed m/min	Sheave Diam mm	Sheave Groove (※注1)	220V / 380V A	Power kW	Speed r/min	Freq Hz	Torque N.m	Poles
MCK100	2:1	320	30	320	3×Ø8×12	5 / 3	1.1	60	10.0	180	20
			45			8 / 5	2.2	90	15.0	180	20
			60			8 / 5	2.2	119	19.8	180	20
		320	400	3×Ø10×15	30	6 / 4	1.1	48	8.0	220	20
					45	9 / 5	2.2	72	12.0	220	20
					60	9 / 5	2.2	95	15.8	220	20
		450	320	3-4×Ø8×12	30	8 / 5	1.5	60	10.0	240	20
					45	13 / 7	3.0	90	15.0	240	20
					60	13 / 7	3.0	119	19.8	240	20
					90	20 / 12	4.5	179	29.8	240	20
		450	400	3×Ø10×15	30	9 / 6	1.6	48	8.0	310	20
					45	13 / 7	3.1	72	12.0	310	20
	60				13 / 7	3.1	95	15.8	310	20	
	90				21 / 12	4.6	143	23.8	310	20	
	630	320	4-5×Ø8×12	30	12 / 7	2.1	60	10.0	340	20	
				45	16 / 11	4.2	90	15.0	340	20	
				60	16 / 11	4.2	119	19.8	340	20	
				90	30 / 16	6.4	179	29.8	340	20	
				105	30 / 16	7.4	209	34.8	340	20	
	1:1	320	320	3-4×Ø8×12	30	7 / 5	1.1	30	5.0	340	20
45					12 / 7	2.1	45	7.5	340	20	
60					12 / 7	2.1	60	10.0	340	20	

※注1：溝型及溝槽數可依客戶指定，本型錄提供之數值為均數參考。

※注2：規格表以外的需求，請洽詢業務人員。