

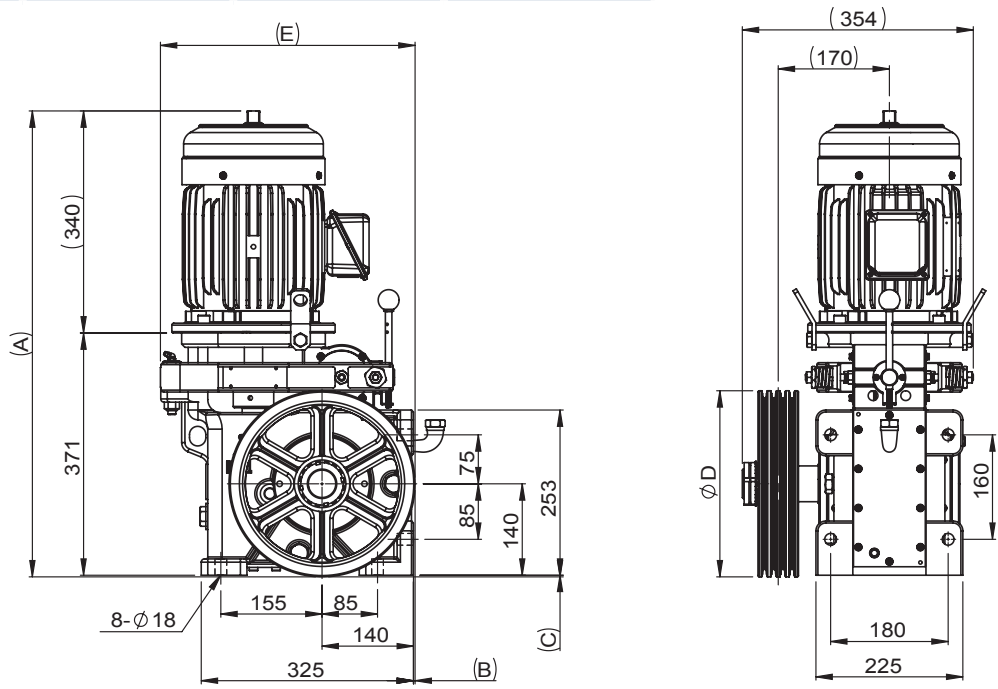
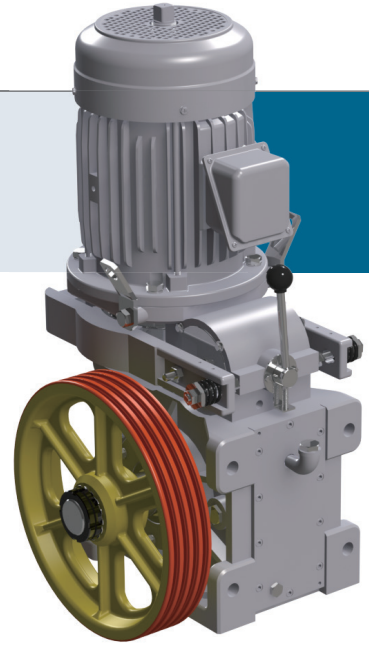
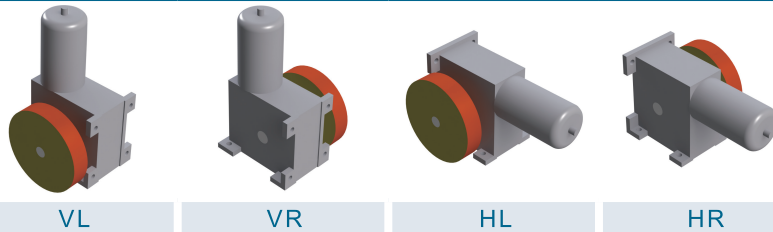
電梯主機 Traction Machine

P4-2000^{CE}

產品特性 Features

主軸荷重 Max. Shaft Load:	2,000 kg
最大升降行程 Allowable Travel (m):	30M
重量約 Weight:	170kg
馬達額定電壓 Motor Rated Voltage:	160V / 208V / 280V / 360V
馬達額定電流 Motor Rated Current:	2.2kW = 9A / 5.1A ; 3.0kW = 12A / 6.9A
馬達絕緣等級 Motor INS. Class:	F
制動器電壓 Brake Voltage:	DC 110V
編碼器 Encoder:	ø30 中空型 (Central Through Type) 1024 P/R
編碼器電壓 Encoder Voltage:	DC 7~24V

主槽輪向選擇 M/Sheave Direction



載重 Duty Load (kg)	速度 Speed (m/min)	掛比 Roping	減速比 Ratio	主槽輪 M / Sheave								馬達 Motor		
				節徑 Dia. (PCD) (mm)	鋼索 Rope (mm)	槽距 Pitch (mm)	尺寸表 Dimension					功率 Power (kW)	極數 Poles (P)	頻率 Frequency (Hz)
							A	B	C	D	E			
320	30	1:1	1:43	ø280	ø8 X 4	14	713	2	2	283	389	2.2	4	49
320	30	1:1	1:43	ø320	ø8 X 4 / ø10 X 3	14 / 16	734	23	23	325	410	2.2	4	43
320	30	1:1	1:34	ø280	ø8 X 4	14	713	2	2	283	389	2.2	4	39
320	30	1:1	1:34	ø320	ø8 X 4 / ø10 X 3	14 / 16	734	23	23	325	410	3	4	34
320	45	1:1	2:42	ø280	ø8 X 4	14	713	2	2	283	389	3	4	36
320	45	1:1	1:34	ø320	ø8 X 4 / ø10 X 3	14 / 16	734	23	23	325	410	3	4	50
320	30	2:1	2:42	ø320	ø8 X 4 / ø10 X 3	14 / 16	734	23	23	325	410	2.2	4	42